



<http://rembitteh.ru/>

+7 (495) 215-14-41  
+7 (903) 722-17-03



EN53853AW  
EN53853AX

**RU** ХОЛОДИЛЬНИК-  
МОРОЗИЛЬНИК

ИНСТРУКЦИЯ ПО  
ЭКСПЛУАТАЦИИ

<http://rembitteh.ru/>

# СОДЕРЖАНИЕ

1. УКАЗАНИЯ ПО БЕЗОПАСНОСТИ .....	3
2. ОПИСАНИЕ ИЗДЕЛИЯ .....	6
3. ПАНЕЛЬ УПРАВЛЕНИЯ .....	7
4. ЕЖЕДНЕВНОЕ ИСПОЛЬЗОВАНИЕ .....	10
5. ПОЛЕЗНЫЕ СОВЕТЫ .....	13
6. УХОД И ОЧИСТКА .....	15
7. ПОИСК И УСТРАНЕНИЕ НЕИСПРАВНОСТЕЙ .....	16
8. УСТАНОВКА .....	18
9. ШУМЫ ПРИ РАБОТЕ .....	22
10. ТЕХНИЧЕСКИЕ ДАННЫЕ .....	23

## МЫ ДУМАЕМ О ВАС

Благодарим Вас за приобретение прибора Electrolux. Вы выбрали изделие, за которым стоят десятилетия профессионального опыта и инноваций. Уникальное и стильное, оно создавалось с заботой о Вас. Поэтому когда бы Вы ни воспользовались им, Вы можете быть уверены: результаты всегда будут превосходящими.

Добро пожаловать в Electrolux!

**На нашем веб-сайте Вы сможете:**



Найти рекомендации по использованию изделий, руководства по эксплуатации, мастер устраниения неисправностей, информацию о техническом обслуживании:

[www.electrolux.com](http://www.electrolux.com)



Зарегистрировать свое изделия для улучшения обслуживания:

[www.electrolux.com/productregistration](http://www.electrolux.com/productregistration)



Приобрести дополнительные принадлежности, расходные материалы и фирменные запасные части для своего прибора:

[www.electrolux.com/shop](http://www.electrolux.com/shop)

## ПОДДЕРЖКА ПОТРЕБИТЕЛЕЙ И СЕРВИСНОЕ ОБСЛУЖИВАНИЕ

Мы рекомендуем использовать оригинальные запчасти.

При обращении в сервис-центр следует иметь под рукой следующую информацию.

Данная информация находится на табличке с техническими данными. Модель, код изделия (PNC), серийный номер.



Внимание / Важные сведения по технике безопасности.



Общая информация и рекомендации



Информация по защите окружающей среды

Право на изменения сохраняется.

# 1. УКАЗАНИЯ ПО БЕЗОПАСНОСТИ

Для обеспечения собственной безопасности и правильной эксплуатации прибора, перед его установкой и первым использованием внимательно прочитайте данное руководство, не пропуская рекомендации и предупреждения. Чтобы избежать нежелательных ошибок и несчастных случаев, важно, чтобы все, кто пользуется данным прибором, подробно ознакомились с его работой и правилами техники безопасности. Сохраните настоящее руководство и в случае продажи прибора или его передачи в пользование другому лицу передайте вместе с ним и данное руководство, чтобы новый пользователь получил соответствующую информацию о правильной эксплуатации и правилах техники безопасности. В интересах безопасности людей и имущества соблюдайте меры предосторожности, указанные в настоящем руководстве, так как производитель не несет ответственности за убытки, вызванные несоблюдением указанных мер.

## 1.1 Безопасность детей и лиц с ограниченными возможностями

- Данное изделие не предназначено для эксплуатации лицами (в том числе детьми) с ограниченными физическими, сенсорными или умственными способностями или с недостаточным опытом или знаниями без присмотра лица, отвечающего за их безопасность, или получения от него соответствующих инструкций, позволяющих им безопасно эксплуатировать его.  
Необходимо следить за тем, чтобы дети не играли с прибором.
- Держите все упаковочные материалы в недоступном для детей месте. Существует опасность удушья.
- Если прибор больше не нужен, выньте вилку из розетки, обрежьте шнур питания (как можно ближе к прибору) и снимите дверцу, чтобы дети, играя, не получили удар током или не заперлись внутри прибора.
- Если данный прибор (имеющий магнитное уплотнение дверцы) предназначен для замены старого холодильника с пружинным замком (защелкой) дверцы или крышки, перед утилизацией старого холодильника обязательно выведите замок из строя. Это позволит исключить превращение его в смертельную ловушку для детей.

## 1.2 Общие правила техники безопасности



### ВНИМАНИЕ!

Не перекрывайте вентиляционные отверстия в корпусе прибора или в мебели, в которую он встроен.

- Данный прибор предназначен для хранения продуктов питания и (или) напитков в бытовых или аналогичных с ними условиях, как то:
  - в помещениях, служащих кухнями для обслуживающего персонала в магазинах, офисах и на других рабочих местах;
  - в сельских жилых домах, для использования клиентами отелей, мотелей и других мест проживания;
  - в мини-гостиницах типа «ночлег плюс завтрак»;
  - на предприятиях питания и в аналогичных нерезничных сферах применения.
- Не используйте механические приспособления и другие средства для ускорения процесса размораживания.
- Не используйте другие электроприборы (например, мороженицы) внутри холодильных приборов, если производителем не допускается возможность такого использования.
- Не допускайте повреждения контура холодильника.
- Холодильный контур прибора содержит хладагент изобутан (R600a) – безвредный для окружающей среды, но, тем не менее, огнеопасный природный газ.

При транспортировке и установке прибора следите за тем, чтобы не допустить повреждения компонентов контура холодильника.

В случае повреждения контура холодильника:

- не допускайте использования открытого пламени и источников возгорания;
- тщательно проветрите помещение, в котором установлен прибор.
- Изменение характеристик прибора и внесение изменений в его конструкцию сопряжено с опасностью. Любое повреждение кабеля может привести к короткому замыканию,

возникновению пожара и/или поражению электрическим током.

(если прибор относится к виду приборов «Без образования инея»).



### ВНИМАНИЕ!

Во избежание несчастных случаев замену любых электротехнических деталей (шнура питания, вилки, компрессора) должен производить сертифицированный представитель сервисного центра или квалифицированный обслуживающий персонал.

1. Запрещается удлинять сетевой шнур.
  2. Убедитесь, что вилка сетевого шнура не раздавлена и не повреждена задней частью прибора. Раздавленная или поврежденная вилка сетевого шнура может перегреться и стать причиной пожара.
  3. Убедитесь в наличии доступа к вилке сетевого шнура прибора.
  4. Не тяните за сетевой шнур.
  5. Если в розетке плохой контакт, не вставляйте в нее вилку кабеля питания. Существует опасность поражения электрическим током или возникновения пожара.
  6. Запрещается эксплуатировать прибор без плафона (если он предусмотрен конструкцией) лампы внутреннего освещения.
- Прибор имеет большой вес. Будьте осторожны при его перемещении.
  - Не вынимайте и не трогайте предметы в морозильнике мокрыми или влажными руками: это может привести к появлению на руках ссадин или ожогов от обморожения.
  - Не подвергайте прибор длительному воздействию прямых солнечных лучей.
  - В приборе используются специальные лампы (если предусмотрено конструкцией), предназначенные только для бытовых приборов. Они не подходят для освещения помещений.

- Замороженные продукты после размораживания не должны подвергаться повторной заморозке.
- При хранении расфасованных замороженных продуктов следуйте рекомендациям производителя.
- Следует тщательно придерживаться рекомендаций по хранению, данных изготовителем прибора. См. соответствующие указания.
- Не помещайте в холодильник газированные напитки, т.к. они создают внутри емкости давление, которое может привести к тому, что она лопнет и повредит холодильник.
- Ледяные сосульки могут вызвать ожог обморожения, если брать их в рот прямо из морозильной камеры.

## 1.4 Чистка и уход

- Перед выполнением операций по чистке и уходу за прибором, выключите его и выньте вилку сетевого шнура из розетки.
- Не следует чистить прибор металлическими предметами.
- Не пользуйтесь острыми предметами для удаления льда с прибора. Используйте пластиковый скребок.
- Регулярно проверяйте сливное отверстие холодильника для талой воды. При необходимости прочистите сливное отверстие. Если отверстие закупорится, вода будет собираться на дне прибора.

## 1.5 Установка



Для подключения к электросети тщательно следуйте инструкциям, приведенным в соответствующих параграфах.

## 1.3 Ежедневная эксплуатация

- Не ставьте на пластмассовые части прибора горячую посуду.
- Не храните в холодильнике воспламеняющиеся газы и жидкости, так как они могут взорваться.
- Не помещайте продукты, перекрывая вентиляционное отверстие у задней стенки
- Распакуйте изделие и проверьте, нет ли повреждений. Не подключайте к электросети поврежденный прибор. Немедленно сообщите о повреждениях продавцу прибора. В таком случае сохраните упаковку.
- Рекомендуется подождать не менее четырех часа перед тем, как включать холодильник, чтобы масло вернулось в компрессор.
- Необходимо обеспечить вокруг холодильника достаточную циркуляцию воздуха, в противном случае прибор может перестать

ваться. Чтобы обеспечить достаточную вентиляцию, следуйте инструкциям по установке.

- Если возможно, изделие должно располагаться обратной стороной к стене так, чтобы во избежание ожога нельзя было коснуться горячих частей (компрессор, испаритель).
- Данный прибор нельзя устанавливать вблизи радиаторов отопления или кухонных плит.
- Убедитесь, что к розетке будет доступ после установки прибора.
- Подключайте прибор только к питьевому водоснабжению (если такое подключение предусмотрено конструкцией прибора).

## 1.6 Сервис

- Любые электротехнические работы, требуемые для обслуживания прибора, должны выполняться квалифицированным электриком или уполномоченным специалистом.
- Не удаляйте плафон светодиодного фонаря. Свяжитесь с ближайшим центром сервисного обслуживания для замены свето-

диодной сборки, если на то будет необходимость.

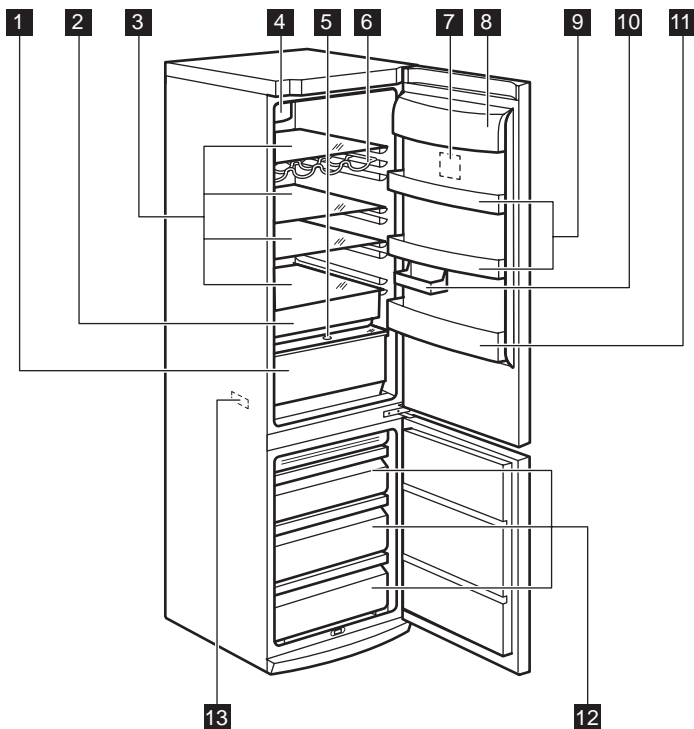
- Техобслуживание данного прибора должно выполняться только специалистами авторизованного сервисного центра с использованием только оригинальных запчастей.

## 1.7 Защита окружающей среды



Ни холодильный контур, ни изоляционные материалы настоящего прибора не содержат газов, которые могли бы повредить озоновый слой. Данный прибор нельзя утилизировать вместе с бытовыми отходами и мусором. Изоляционный пенопласт содержит горючие газы: прибор подлежит утилизации в соответствии с действующими нормативными положениями, с которыми следует ознакомиться в местных органах власти. Не допускайте повреждения холодильного контура, особенно, вблизи теплообменника. Материалы, использованные для изготовления данного прибора, помеченные символом ♻️, пригодны для вторичной переработки.

## 2. ОПИСАНИЕ ИЗДЕЛИЯ



**1** Ящик "Хрустящая свежесть"

**2** Ящик "Зона свежести"

**3** Стелянные полки

**4** Система динамического охлаждения воздуха

**5** Контроль влажности

**6** Полка для бутылок

**7** Панель управления

**8** Полка для сливочного масла

**9** Полки дверцы

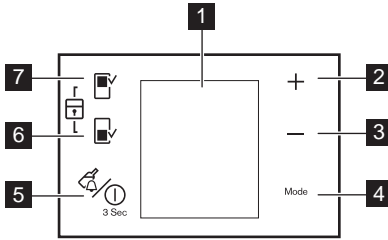
**10** Полка половинного размера

**11** Полка для винных бутылок

**12** Корзины морозильника

**13** Табличка с техническими данными

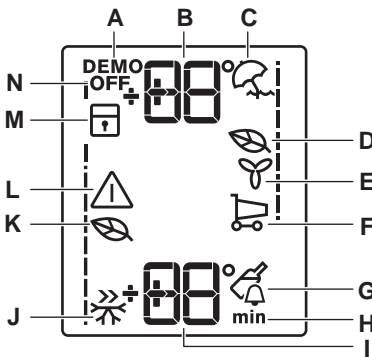
### 3. ПАНЕЛЬ УПРАВЛЕНИЯ



- 1 Дисплей
- 2 Регулятор температуры  
Кнопка «плюс»
- 3 Регулятор температуры  
Кнопка «минус»
- 4 Кнопка Mode
- 5 Кнопка DrinksChill и кнопка ON/OFF
- 6 Кнопка морозильного отделения
- 7 Кнопка холодильного отделения

Можно изменить предварительно заданные звуки нажатия кнопок на более громкие, нажав одновременно на кнопку Mode и на кнопку «Минус» на несколько секунд. Это изменение можно отменить.

#### 3.1 Дисплей



- A) Деморежим
- B) Индикатор температуры холодильного отделения
- C) Режим «Отпуск»
- D) Режим холодильника EcoMode
- E) Функция FreeStore
- F) Режим «День покупок»
- G) Функция DrinksChill

- H) Время
- I) Индикатор температуры морозильного отделения
- J) Функция Fast Freeze
- K) Режим Eco Mode морозильника
- L) Сигнальный индикатор
- M) Функция «Защита от детей»
- N) Режим «ВЫКЛ» холодильника



После выбора холодильного или морозильного отделения включается анимация -----  
После выбора температуры анимация мигает в течение нескольких секунд.

#### 3.2 Включение

Чтобы выключить прибор, выполните следующие действия:

1. Вставьте вилку сетевого шнура в розетку.
2. Если дисплей отключен, нажмите на кнопку ON/OFF.
3. Если на дисплее высветилось DEMO, значит, прибор находится в деморежиме. См. Раздел «Поиск и устранение неисправностей».
4. На индикаторах температуры отображаются значения температуры, заданные по умолчанию.

Информацию о выборе другого значения температуры см. в разделе «Регулировка температуры».

#### 3.3 Выключение

Для выключения прибора выполните следующие действия:

1. Нажмите на кнопку ON/OFF и удерживайте ее нажатой в течение 3 секунд.
2. Дисплей отключится.
3. Для отключения прибора от сети электропитания извлеките вилку сетевого шнура из розетки.

#### 3.4 Выключение холодильника

Для выключения холодильника выполните следующие действия:

1. Нажмите и удерживайте кнопку Fridge Compartment в течение нескольких секунд.

2. Появится индикатор OFF.

### 3.5 Включение холодильника

Для включения холодильника выполните следующие действия:

1. Нажмите на кнопку Fridge Compartment.

Индикатор OFF погаснет.

Информацию о выборе другого значения температуры см. в разделе «Регулировка температуры».

### 3.6 Регулирование температуры

Выберите холодильное или морозильное отделение.

Нажмите кнопку выбора температуры для установки температуры.

Установленная температура по умолчанию:

- +4°C для холодильного отделения
- -18°C для морозильного отделения

Индикатор температуры отобразит заданное значение температуры.

Установленная температура достигается в течение 24 часов.



При сбое в подаче электроэнергии заданное значение температуры сохраняется.

### 3.7 Режим EcoMode холодильного и морозильного отделений

Для оптимального хранения продуктов выберите режим EcoMode.

Включение функции:

1. Выберите холодильное/морозильное отделение.
2. Нажимайте на кнопку Mode, пока на дисплее не появится соответствующий значок.

На индикаторе температуры отобразится заданное значение температуры.

- для холодильной камеры: +4°C
- для морозильной камеры: -18°C

Выключение функции:

1. Выберите холодильное/морозильное отделение.
2. Нажмите на кнопку Mode, чтобы выбрать другую функцию или нажмите и удерживайте кнопку Mode, пока не исчезнут все особые значки.



Функция выключается при выборе другой заданной температуры.

### 3.8 Режим FreeStore

Включение функции:

1. Нажимайте на кнопку Mode, пока на дисплее не появится соответствующий значок.

Выключение функции:

1. Для выбора нужной функции или отключения функции нажмите на кнопку Mode.



При автоматическом включении функции индикатор FreeStore не загорается (см. Главу «Ежедневное использование»).

Включение функции FreeStore увеличивает потребление электроэнергии.

### 3.9 ShoppingMode

Если необходимо поместить большое количество теплых продуктов, например, после посещения магазина, рекомендуется включить режим ShoppingMode для ускоренного охлаждения продуктов и предотвращения повышения температуры уже находящихся в холодильнике продуктов.

Включение функции:

1. Нажимайте на кнопку Mode, пока на дисплее не появится соответствующий значок.

Режим ShoppingMode отключается автоматически примерно через 6 часов.

Выключение режима до его автоматического завершения

1. Нажмите на кнопку Mode, чтобы выбрать другую функцию или нажмите и удерживайте кнопку Mode, пока не исчезнут все особые значки.



Функция выключается при выборе другой заданной температуры холодильника.

### 3.10 Режим «Отпуск»

Функция позволяет оставлять холодильную камеру пустой и закрытой в течение продолжительного отсутствия владельца без образования в ней неприятных запахов.



При включенной функции «Отпуск» в холодильнике не должно быть продуктов.

Включение функции:

1. Нажимайте на кнопку Mode, пока на дисплее не появится соответствующий значок.



На дисплее температуры отображается заданное значение температуры.

Выключение функции:

1. Нажмите на кнопку Mode, чтобы выбрать другую функцию или нажмите и удерживайте кнопку Mode, пока не исчезнут все особые значки.



Функция выключается при выборе другой заданной температуры холодильника.

Эта функция автоматически выключается через 52 часа.

Выключение режима до его автоматического завершения

1. Выберите морозильное отделение.
2. Нажмите на кнопку Mode, чтобы выбрать другую функцию или нажмите и удерживайте кнопку Mode, пока не исчезнут все особые значки.



Функция выключается при задании другой температуры морозильного отделения.

### 3.11 Режим DrinksChill

Режим DrinksChill можно использовать для выдачи звукового сигнала в нужное время. Это может оказаться полезным, когда, например, по рецепту требуется охлаждать тесто в течение определенного времени или когда требуется не забыть о бутылках, помещенных в морозильник для быстрого охлаждения. Включение функции:

1. Нажмите на кнопку DrinkChill .  
Появится символ DrinksChill.

На дисплее таймера отобразится текущее значение настройки (30 минут).

2. При помощи кнопок повышения или понижения температуры измените заданное значение таймера в интервале от 1 до 90 минут.
3. Индикатор таймера начнет мигать (min). По окончании обратного отсчета индикатор DrinksChill начнет мигать и раздастся звуковой сигнал

1. Извлеките напиток из морозильного отделения.

2. Нажмите на кнопку DrinkChill для выключения звукового сигнала и отключения функции.

Функцию можно отключить в любой момент обратного отсчета:

1. Нажмите на кнопку DrinkChill.
2. Индикатор DrinksChill погаснет. Время можно изменить как в любой момент обратного отсчета, так и в его конце, при помощи кнопок повышения и понижения температуры.

### 3.12 Режим FastFreeze

Включение функции:

1. Выберите морозильное отделение.
2. Нажимайте на кнопку Mode, пока на дисплее не появится соответствующий значок.

### 3.13 Функция «Защита от детей»

Функция «Защита от детей» служит для блокировки кнопок управления прибора.

Включение функции:

1. Нажимайте на кнопку Mode, пока на дисплее не появится соответствующий значок.
2. Отобразится индикатор «Защита от детей».

Выключение функции:

1. Нажмите на кнопку Mode, чтобы выбрать другую функцию или нажмите и удерживайте кнопку Mode, пока не исчезнут все особые значки.

### 3.14 Оповещение о высокой температуре

Повышение температуры в морозильной камере (например, из-за имевшего ранее место перебоа в подаче электропитания) отображается:

- мигание сигнального индикатора и индикатора дисплея температуры морозильника
- звуковой сигнал.

Отключение оповещения

1. Нажмите на любую кнопку.
2. Звуковой сигнал выключится.
3. На дисплее температуры морозильной камеры в течение нескольких секунд отобразится самое высокое достигнутое значение температуры. Затем снова отобразится заданная температура.
4. Сигнальный индикатор продолжит мигать до достижения заданной температуры. При достижении заданной температуры сигнальный индикатор погаснет.

### 3.15 Сигнализация открытой дверцы

Если дверь остается открытой несколько минут, раздается звуковой сигнал. На то, что дверца не закрыта, указывает:

- мигание сигнального индикатора;

- звуковой сигнал.

После восстановления нормальных условий (дверца закрыта) звуковой сигнал выключается.

В режиме сигнализации зуммер можно отключить, нажав любую кнопку.

## 4. ЕЖЕДНЕВНОЕ ИСПОЛЬЗОВАНИЕ

### 4.1 Хранение замороженных продуктов

При первом запуске или после длительного простоя перед закладкой продуктов в отделение дайте прибору поработать не менее 2 часов.

Корзины морозильника позволяют быстро и легко найти именно тот пакет с продуктами, который Вам нужен. Если необходимо поместить большое количество продуктов для хранения, выньте все ящики кроме нижнего, который должен оставаться на месте для обеспечения хорошей циркуляции воздуха. На всех полках можно размещать продукты, выступающие за их границы на 15 мм от дверцы.



При случайном размораживании продуктов, например, при сбое электропитания, если напряжение в сети отсутствовало в течение времени, превышающего указанное в таблице технических данных «время повышения температуры», размороженные продукты следует быстро употребить в пищу или немедленно подвергнуть тепловой обработке, а затем повторно заморозить (после того, как они остынут).

### 4.2 Размораживание продуктов

Замороженные продукты, включая продукты глубокой заморозки, перед использованием

можно размораживать в холодильном отделении или при комнатной температуре, в зависимости от времени, которым Вы располагаете для выполнения этой операции.

Маленькие куски можно готовить, даже не размораживая, в том виде, в каком они взяты из морозильной камеры: в этом случае процесс приготовления пиццы займет больше времени.

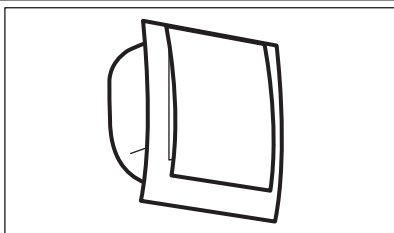
### 4.3 Замораживание свежих продуктов

Морозильное отделение предназначено для замораживания свежих продуктов и продолжительного хранения замороженных продуктов, а также продуктов глубокой заморозки. Для замораживания свежих продуктов включите функцию Fast Freeze не менее, чем за 24 часа до закладки подлежащих замораживанию продуктов в морозильное отделение. Уложите подлежащие замораживанию свежие продукты в верхнее отделение.

Максимальное количество продуктов, которое может быть заморожено за 24 часа, указано на **табличке с техническими данными**, расположенной внутри прибора.

Процесс замораживания занимает 24 часа: в течение этого времени не добавляйте другие продукты для замораживания.

#### 4.4 DYNAMICAIR



В холодильном отделении предусмотрено устройство, обеспечивающее быстрое охлаждение продуктов и более равномерную температуру в отделении.

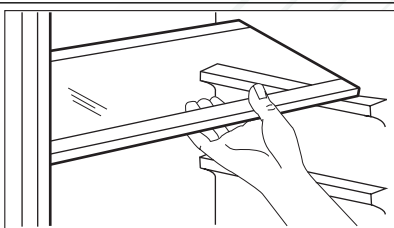
Устройство включается самостоятельно по мере необходимости, например, с целью быстрого восстановления температуры после открывания дверцы или в условиях высокой окружающей температуры.

Предусмотрена возможность включения устройства вручную - в случае необходимости (см. «Функция DYNAMICAIR »).



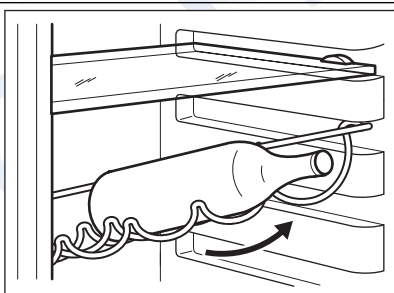
Система DYNAMICAIR прекращает работать в случае открывания дверцы и включается сразу же после ее закрывания.

#### 4.5 Передвижные полки



Расположенные на стенках холодильника направляющие позволяют размещать полки на нужной высоте.

#### 4.6 Полка для бутылок



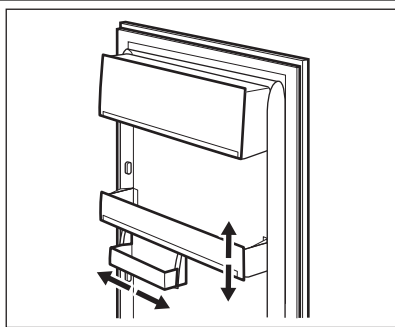
Уложите бутылки (горлышками к себе) на предварительно установленную полку.



Если полка установлена в горизонтальное положение, можно класть только закрытые бутылки.

Полку для бутылок можно установить под наклоном, чтобы хранить ранее открытые бутылки. Для этого потяните полку так, чтобы ее можно было повернуть вверх и установить на следующий верхний уровень.

## 4.7 Размещение полок дверцы



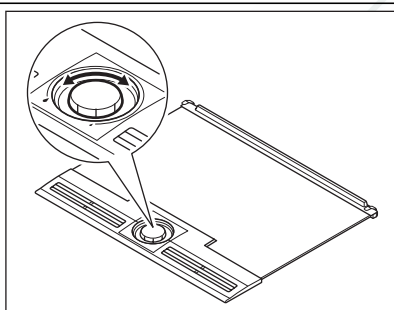
Чтобы обеспечить возможность хранения упаковок продуктов различных размеров, полки дверцы можно размещать на разной высоте. Чтобы переставить полку, действуйте следующим образом:

Медленно потяните полку по направлению, указанному стрелками, пока она не высвободится; затем установите ее на нужное место.



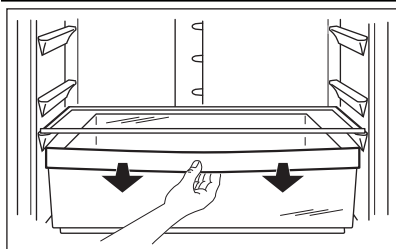
Чтобы обеспечить правильную циркуляцию воздуха, не меняйте положение большой нижней полки в дверце.

## 4.8 Контроль влажности



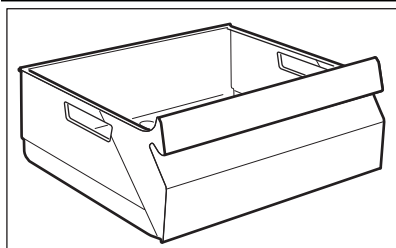
При хранении в холодильнике овощей и фруктов практично и полезно размещать их в ящике. Холодильник обеспечивает поддержание низкой температуры, замедляя процессы окисления и распада. Как правило, если ящик для овощей заполнен не до конца и в нем находятся как овощи, так и фрукты, ручку регулировки влажности следует установить в положение высокой влажности, обозначенной изображением большой капли. Это означает, что верхняя решетка будет закрыта, и внутри ящика будет поддерживаться высокая влажность. Такую настройку следует выбирать для большинства случаев. Иногда, когда ящик заполнен доверху, есть риск, что эффективность охлаждения продуктов может понизиться. В таком случае будет разумным открыть вентиляционные отверстия в решетке, повернув ручку по направлению к изображению маленькой капли. Обычно овощи охлаждаются также и путем испарения содержащейся в них влаги: закрывание вентиляционных отверстий, может привести к образованию внутри капель и даже «лужиц». В число продуктов, которые могут выделять особенно много влаги, входят различные виды салатов, грибы, брокколи и морковь. В случае, если в ящике хранятся яблоки и фрукты, будет разумным немного открыть вентиляционные отверстия на случай скопления внутри этилена. Этилен – это гормон роста, выделяемый некоторыми овощами и фруктами. Этилен может привести к порче или преждевременному старению ряда продуктов.

## 4.9 Ящик Freshzone



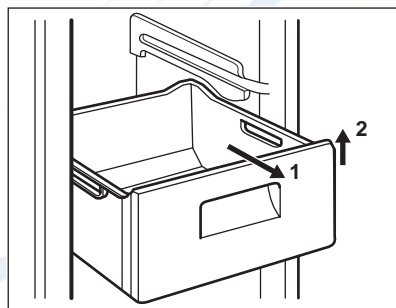
Ящик FreshZone предназначен для хранения таких свежих продуктов, как мясо, рыба, морепродукты, поскольку температура в нем ниже, чем в остальной части холодильника.

## 4.10 Ящик CrispFresh



Ящик предназначен для хранения овощей и фруктов.

## 4.11 Извлечение из морозильника корзины для замораживания



Корзины морозильного отделения оснащены стопором, препятствующим их случайному выниманию или падению. Чтобы вынуть корзину из морозильной камеры, потяните ее на себя. Когда она достигнет конечного положения, приподнимите передний край корзины и снимите ее.

Вставляя корзину в морозильную камеру, слегка приподнимите ее переднюю часть. Преодолев стопоры, задвиньте корзину до упора.

# 5. ПОЛЕЗНЫЕ СОВЕТЫ

## 5.1 Нормальные звуки при работе прибора

- При протекании хладагента по трубкам могут быть слышны негромкие булькающие и журчащие звуки. Это нормальное явление.
- Когда компрессор включен, он нагнетает хладагент в холодильный контур, и в это

время могут быть слышны гудение и шум от вибрации. Это нормальное явление.

- Тепловое расширение может вызывать появление внезапного треска. Это естественное физическое явление, не представляющее опасности. Такое явление является нормальным.

## 5.2 Рекомендации по экономии электроэнергии

- Не открывайте дверцу слишком часто и не держите ее открытой дольше, чем необходимо.
- Если температура окружающей среды высокая, регулятор температуры находится в самом высоком положении и холодильник полностью загружен, компрессор может работать без остановок, что приводит к образованию инея или льда на испарителе. Если такое случается, поверните регулятор температуры до более низких значений, чтобы сделать возможным автоматическое оттаивание, и, следовательно, снизить потребление электроэнергии.

## 5.3 Рекомендации по охлаждению продуктов

Для получения оптимальных результатов:

- не помещайте в холодильник теплые продукты или испаряющиеся жидкости
- накрывайте или заворачивайте продукты, особенно те, которые имеют сильный запах
- располагайте продукты так, чтобы вокруг них мог свободно циркулировать воздух

## 5.4 Рекомендации по охлаждению

Полезные советы:

Мясо (всех типов): помещайте в полиэтиленовые пакеты и кладите на стеклянную полку, расположенную над ящиком для овощей.

Храните мясо таким образом один, максимум два дня, иначе оно может испортиться.

Продукты, подвергшиеся тепловой обработке, холодные блюда и т.д.: должны быть накрыты и могут быть размещены на любой полке.

Фрукты и овощи: должны быть тщательно очищенными; их следует помещать в специально предусмотренные для их хранения ящики.

Сливочное масло и сыр: должны помещаться в специальные воздухонепроницаемые контейнеры или быть обернуты алюминиевой фольгой или полиэтиленовой пленкой, чтобы максимально ограничить контакт с воздухом. Бутылки с молоком: должны быть закрыты крышкой и размещены в полке для бутылок на дверце.

Бананы, картофель, лук и чеснок не следует хранить в холодильнике в неупакованном виде.

## 5.5 Рекомендации по замораживанию

Ниже приведен ряд рекомендаций, направленных на то, чтобы помочь сделать процесс замораживания максимально эффективным:

- максимальное количество продуктов, которое может быть заморожено в течение 24 часов, указано на табличке технических данных;
- процесс замораживания занимает 24 часа. В этот период не следует класть в морозильную камеру новые продукты, подлежащие замораживанию;
- замораживайте только высококачественные, свежие и тщательно вымытые продукты;
- перед замораживанием разделите продукты на маленькие порции для того, чтобы быстро и полностью их заморозить, а также чтобы иметь возможность размораживать только нужное количество продуктов;
- заверните продукты в алюминиевую фольгу или в полиэтиленовую пленку и проверьте, чтобы к ним не было доступа воздуха;
- не допускайте, чтобы свежие незамороженные продукты касались уже замороженных продуктов во избежание повышения температуры последних;
- постные продукты сохраняются лучше и дольше, чем жирные; соль сокращает срок хранения продуктов;
- пищевой лед может вызвать ожог кожи, если брать его в рот прямо из морозильной камеры;
- рекомендуется указывать дату замораживания на каждой упаковке; это позволит контролировать срок хранения.

## 5.6 Рекомендации по хранению замороженных продуктов

Корзины морозильника позволяют быстро и легко найти тот пакет с продуктами, который Вам нужен. Если необходимо поместить большое количество продуктов для хранения, выньте все ящики, кроме нижней корзины, которая должна оставаться на месте для обеспечения хорошей циркуляции воздуха.

Для получения оптимальных результатов позаботьтесь о следующем:

- убедитесь, что продукты промышленной заморозки хранились у продавца в должных условиях;

- обеспечьте максимально короткий интервал времени между покупкой замороженных продуктов в магазине и их помещением в морозильник;
- не открывайте дверцу слишком часто и не держите ее открытой дольше, чем необходимо;
- после размораживания продукты быстро портятся и не подлежат повторному замораживанию;
- не превышайте время хранения, указанное изготовителем продуктов.

## 6. УХОД И ОЧИСТКА

### 6.1 Чистка холодильника изнутри

Перед первым включением прибора вымойте его внутренние поверхности и все внутренние принадлежности теплой водой с нейтральным мылом, чтобы удалить запах, характерный для только что изготовленного изделия, затем тщательно протрите их.



Не используйте моющие или абразивные средства, т.к. они могут повредить покрытие поверхностей холодильника.



#### **ПРЕДУПРЕЖДЕНИЕ!**

Перед выполнением каких-либо операций по чистке или уходу за прибором выньте вилку сетевого шнура из розетки.



В холодильном контуре данного прибора содержатся углеводороды; поэтому его обслуживание и заправка должны осуществляться только уполномоченными специалистами.

### 6.2 Промывка дозатора

Прибор необходимо регулярно чистить:

- очищайте внутренние поверхности и принадлежности с помощью теплой воды и нейтрального мыла;
- регулярно проверяйте и протирайте уплотнение дверцы, чтобы обеспечить чистоту и отсутствие загрязнений;



Запрещается вытягивать, перемещать или повреждать какие-либо трубки и (или) кабели, находящиеся внутри корпуса.

Никогда не пользуйтесь для чистки внутренних поверхностей моющими средствами, абразивными порошками, чистящими средствами с сильным запахом или полиролями, так как они могут повредить поверхность и оставить стойкий запах.

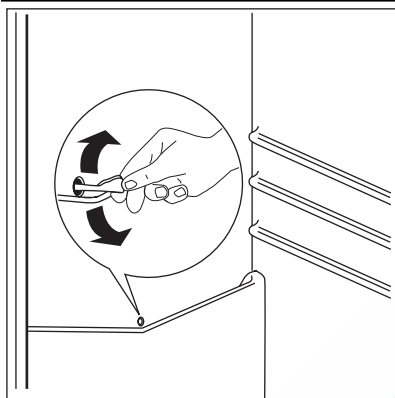
Чтобы очистить конденсатор (решетка черного цвета) и компрессор, расположенные с задней стороны прибора, воспользуйтесь щеткой. Эта операция повышает эффективность работы прибора и снижает потребление электроэнергии.



Соблюдайте осторожность, чтобы не повредить систему охлаждения.

Некоторые чистящие средства для кухни содержат химикаты, которые могут повредить пластмассовые детали прибора. Поэтому рекомендуется чистить корпус этого прибора только теплой водой с добавлением небольшого количества моющего средства. После чистки подключите прибор к сети электропитания.

### 6.3 Размораживание холодильника



При нормальных условиях эксплуатации удаление инея с испарителя холодильной камеры происходит автоматически при каждом выключении компрессора. Талая вода стекает через сливное отверстие в специальный поддон, установленный с задней стороны прибора над компрессором, а затем испаряется. Необходимо регулярно прочищать сливное отверстие, находящееся в середине канала холодильного отделения, во избежание накопления воды и попадания капель на находящиеся внутри продукты. Используйте для этого специальное приспособление для прочистки, которое уже установлено в сливное отверстие.

### 6.4 Размораживание

В вашем приборе не образуется наледь. Это означает, что в нем не образуются иней и лед ни на продуктах, ни на стенках самого прибора.

Отсутствие инея обеспечивается благодаря постоянной циркуляции холодного воздуха внутри камеры от автоматически включаемого вентилятора.

## 7. ПОИСК И УСТРАНЕНИЕ НЕИСПРАВНОСТЕЙ



#### ПРЕДУПРЕЖДЕНИЕ!

Перед устранением неисправностей извлекайте вилку сетевого кабеля из розетки.

Устранять неисправности, не указанные в данном руководстве, должен только квалифицированный электрик или сертифицированный специалист.



При нормальных условиях эксплуатации слышны некоторые звуки (работы компрессора, циркуляции хладагента).

Неисправность	Возможная причина	Способ устранения
Прибор издает сильный шум.	Прибор не установлен должным образом.	Проверьте, прочно ли стоит прибор (все четыре ножки должны стоять на полу).
Компрессор работает непрерывно.	Возможно, неверно задана температура.	Задайте более высокую температуру.
	Неплотно закрыта дверца.	См. «Закрывание дверцы».
	Дверцу открывали слишком часто.	Не оставляйте дверцу открытой дольше, чем это необходимо.
	Температура продуктов слишком высокая.	Прежде чем положить продукты на хранение, дайте им охладиться до комнатной температуры <a href="http://rembitteh.ru/">http://rembitteh.ru/</a>



Неисправность	Возможная причина	Способ устранения
	Слишком высокая температура воздуха в помещении.	Обеспечьте понижение температуры воздуха в помещении.
	Включена функция быстрого замораживания.	См. Главу «Функция быстрого замораживания».
<b>Вода стекает по задней стенке холодильника.</b>	Во время автоматического размораживания на задней панели размораживается наледь.	Это нормально.
<b>Вода стекает внутрь холодильника.</b>	Засорилось сливное отверстие.	Прочистите сливное отверстие.
	Продукты мешают воде стекать в водосборник.	Убедитесь, что продукты не касаются задней стенки.
<b>Вода стекает на пол.</b>	Сброс талой воды направлен мимо поддона испарителя, расположенного над компрессором.	Направьте сброс талой воды в поддон испарителя.
<b>Слишком много льда и инея.</b>	Продукты не упакованы надлежащим образом.	Упакуйте продукты более тщательно.
	Неплотно закрыта дверца.	См. «Закрывание дверцы».
	Возможно, неверно задана температура.	Задайте более высокую температуру.
<b>Температура внутри прибора слишком высокая.</b>	Неплотно закрыта дверца.	См. «Закрывание дверцы».
	Температура продуктов слишком высокая.	Прежде чем положить продукты на хранение, дайте им охладиться до комнатной температуры.
	Одновременно хранится слишком много продуктов.	Одновременно закладывайте меньшее количество продуктов.
<b>Температура в холодильнике слишком высокая.</b>	Внутри прибора отсутствует циркуляция холодного воздуха.	Убедитесь, что внутри прибора циркулирует холодный воздух.
<b>Температура в морозильном отделении слишком высокая.</b>	Продукты расположены слишком близко друг к другу.	Укладывайте продукты так, чтобы обеспечить циркуляцию холодного воздуха.
<b>Прибор не работает.</b>	Прибор выключен.	Включите прибор.
	Вилка шнура питания не вставлена как следует в розетку.	Как следует вставьте вилку шнура питания в розетку.
	Отсутствует электропитание прибора. Отсутствует напряжение в розетке электросети.	Подключите к этой сетевой розетке другой электроприбор. Обратитесь к квалифицированному электрику.

Неисправность	Возможная причина	Способ устранения
Лампа не горит.	Лампа находится в режиме ожидания.	Закройте и снова откройте дверцу.
На дисплее отображается «Демо».	Прибор находится в деморежиме.	Нажмите на кнопку «Режим» и удерживайте ее приблизительно 10 секунд; прозвучит длинный сигнал зуммера, а дисплей на короткое время погаснет, после чего прибор перейдет в нормальный режим работы.
Раздается предупреждающий звуковой сигнал.	Неплотно закрыта дверца.	См. Главу «Сигнализация об открытой дверце».
Сверху или снизу на дисплее температуры отображается квадрат.	Произошла ошибка в измерении температуры.	Позвоните в сервисный центр (система охлаждения будет и далее поддерживать низкую температуру продуктов, однако регулировать температуру будет невозможно).

Если приведенные рекомендации не позволяют вам устранить неисправность, обратитесь в местный авторизованный сервисный центр.

### 7.1 Замена лампы

Прибор оборудован светодиодной лампой длительного срока службы. Этот элемент освещения подлежит замене только в сервисном центре. Обращайтесь в сервисный центр.

2. При необходимости отрегулируйте дверцу. См. раздел «Установка».

3. При необходимости замените непригодные уплотнения дверцы. Обратитесь в сервисный центр.

### 7.2 Закрытие дверцы

1. Прочистите уплотнители дверцы.

## 8. УСТАНОВКА



### ВНИМАНИЕ!

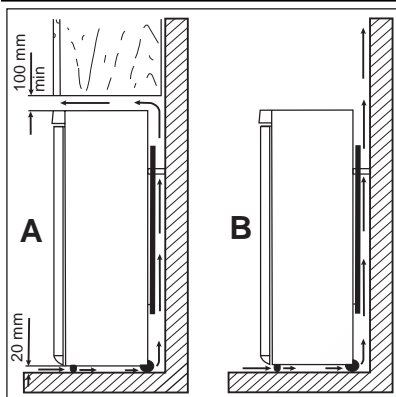
Перед установкой прибора внимательно прочитайте "Информацию по технике безопасности" для обеспечения собственной безопасности и правильной эксплуатации прибора.

### 8.1 Размещение

Устанавливайте холодильник в месте, где температура окружающей среды соответствует климатическому классу, указанному на табличке с техническими данными:

Климатический класс	Температура окружающей среды
SN	от +10°C до +32°C
N	от +16°C до +32°C
ST	от +16°C до +38°C
T	от +16°C до +43°C

## 8.2 Выбор места установки



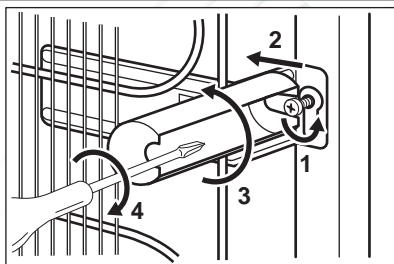
Прибор следует устанавливать вдали от источников тепла, таких, как радиаторы отопления, котлы, прямые солнечные лучи и т.д. Обеспечьте свободную циркуляцию воздуха вокруг задней части корпуса прибора. Если прибор расположен под подвесной мебелью, то для обеспечения оптимальной работы минимальное расстояние между верхом прибора и мебелью должно быть не менее 100 мм. Однако желательно вовсе не устанавливать прибор под подвесной мебелью. Точная установка по уровню достигается с помощью регулировки одной или нескольких регулировочных ножек, расположенных в основании корпуса.



### ВНИМАНИЕ!

Необходимо обеспечить возможность отключения прибора от сети электропитания; к вилке шнура питания прибора после его установки должен быть обеспечен легкий доступ.

## 8.3 Упоры задней стенки



Два упора находятся в пакете с документацией.

Для установки упоров выполните следующие действия.

1. Выверните винт.
2. Подложите упор под головку винта.
3. Сориентируйте упор в нужном положении.
4. Снова затяните винты.

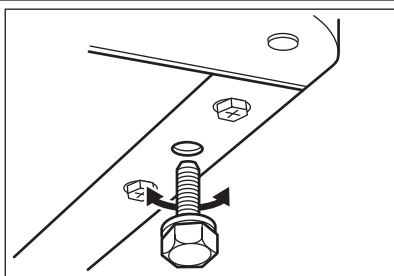
## 8.4 Подключение к электросети

Перед включением прибора в сеть удостоверьтесь, что напряжение и частота, указанные в табличке технических данных, соответствуют параметрам вашей домашней электрической сети.

Прибор должен быть заземлен. С этой целью вилка сетевого шнура имеет специальный контакт заземления. Если розетка электриче-

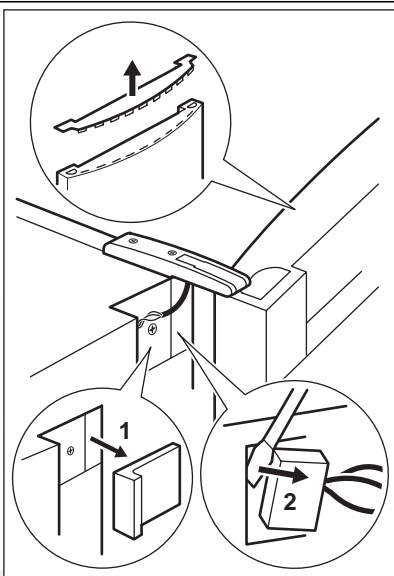
ской сети не заземлена, выполните отдельное заземление прибора в соответствии с действующими нормами, поручив эту операцию квалифицированному электрику. Изготовитель снимает с себя всякую ответственность в случае несоблюдения вышеуказанных правил техники безопасности. Данное изделие соответствует директивам Европейского Союза.

## 8.5 Выравнивание



При установке прибора убедитесь, что он стоит ровно. Это достигается с помощью двух регулируемых ножек, расположенных спереди внизу.

## 8.6 Перевешивание дверцы



### ВНИМАНИЕ!

Перед выполнением любой операции извлекайте вилку из сетевой розетки.



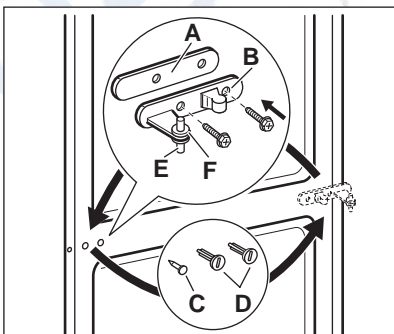
### ВНИМАНИЕ!

Убедитесь, что прибор отключен от электросети.

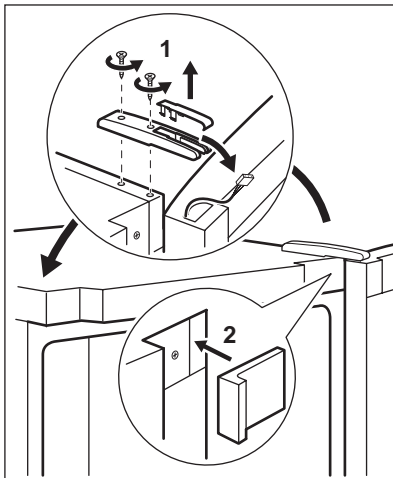


Чтобы надежно удерживать дверцы прибора, следующие операции рекомендуется выполнять вдвоем.

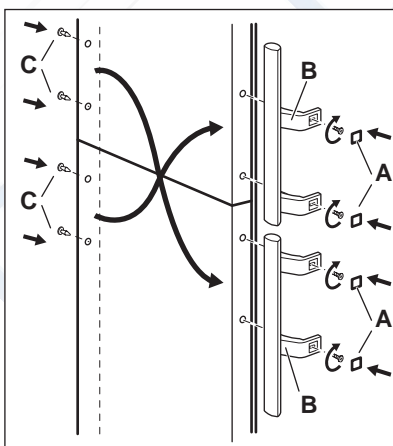
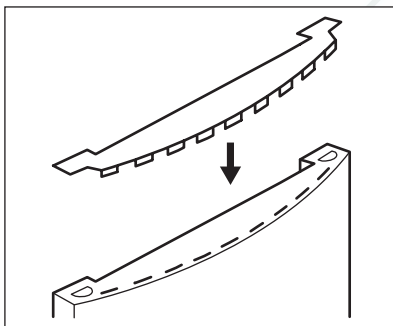
- Снимите крышку петли при помощи отвертки.
- Откройте дверцу и снимите заглушку дверцы.
- Снимите верхние крышки с обеих сторон. (1)
- Отключите разъем кабеля дисплея. (2)
- Отвинтите петли снимите дверцу.



- Снимите заглушки со средней разделительной перегородки.
- Снимите крышку при помощи инструмента (A).
- Отвинтите поворотный штифт нижней петли (B) и шайбу (C) и установите их на противоположной стороне.
- Установите крышку (A) на противоположной стороне.
- Установите дверцу на нижнюю петлю.



- Извлеките из заглушки дверцы кабель и уложите его в верхнюю петлю.
- Привинтите петлю обратно.
- Подключите кабель к разъему на передней панели.
- Установите на место верхние крышки с обеих сторон (2).
- Уложите отключенный кабель дисплея в держатель кабеля в заглушку дверцы, а затем поставьте на место заглушку дверцы.



- Извлеките крышки (B). Выньте заглушки (A).
- Вывинтите ручки (C) и установите их с противоположной стороны. Установите верхнюю ручку на нижнюю дверцу, а нижнюю ручку - на верхнюю.
- Установите заглушки (A) на противоположной стороне.

#### В завершение проверьте, чтобы:

- все винты были затянуты;
- магнитная прокладка прилегала к корпусу;
- дверца как следует открывалась и закрывалась.

При низкой температуре в помещении (т.е. зимой) прокладка может неплотно прилегать к корпусу. В таком случае дождитесь естественной усадки прокладки по месту.

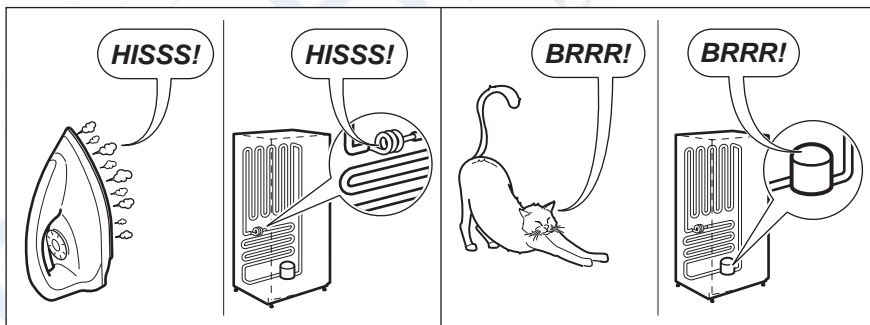
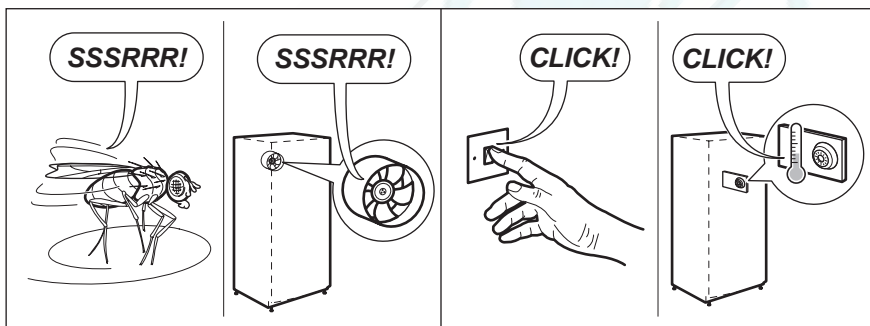
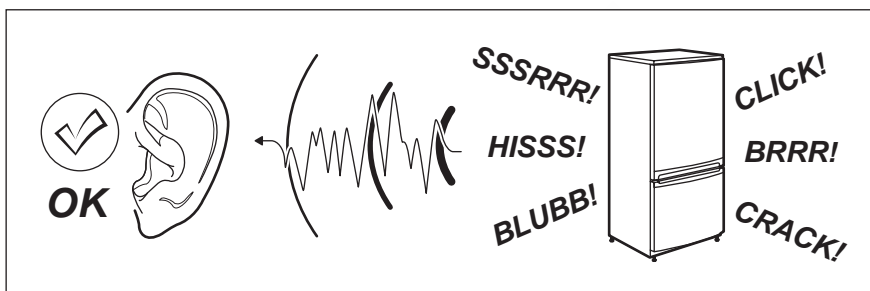
В случае нежелания выполнять вышеописанные операции самостоятельно можно обратиться в ближайший сервисный центр. Специалист сервисного центра перевесит Вам дверцу за отдельную плату. <http://rembitteh.ru/>

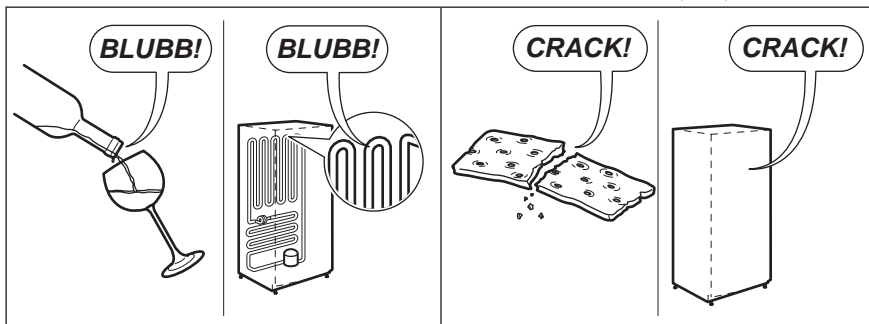
## 9. ШУМЫ ПРИ РАБОТЕ

Ремонт холодильников

<http://rembitteh.ru/>

При нормальных условиях работы слышны некоторые звуки (работы компрессора, циркуляции хладагента).







## 10. ТЕХНИЧЕСКИЕ ДАННЫЕ

Размеры ниши для встраивания	
Высота	2019 мм
Ширина	595 мм
Глубина	658 мм
Время повышения температуры	18 час
Напряжение	230 - 240 В
Частота	50 Гц

Технические данные указаны на табличке с техническими данными на левой стенке внутри прибора и на табличке энергопотребления.

## 11. ОХРАНА ОКРУЖАЮЩЕЙ СРЕДЫ

Материалы с символом  следует сдавать на переработку. Положите упаковку в соответствующие контейнеры для сбора вторичного сырья. Принимая участие в переработке старого электробытового оборудования, Вы помогаете защитить окружающую среду и

здоровье человека. Не выбрасывайте вместе с бытовыми отходами бытовую технику, помеченную символом . Доставьте изделие на местное предприятие по переработке вторичного сырья или обратитесь в свое муниципальное управление.

Дата производства данного изделия указана в серийном номере (serial number), где первая цифра номера соответствует последней цифре года производства, вторая и третья цифры номера – порядковому номеру недели. Например, серийный номер 11012345 означает, что изделие произведено на десятой неделе 2011 года.





[www.electrolux.com/shop](http://www.electrolux.com/shop)

Ремонт холодильников

<http://rembitteh.ru/>

+7 (495) 215-14-41

+7 (903) 722-17-03



280151529-B-172013



<http://rembitteh.ru/>